



**УПРАВЛЕНИЕ СТАВРОПОЛЬСКОГО КРАЯ  
ПО СОХРАНЕНИЮ И ГОСУДАРСТВЕННОЙ ОХРАНЕ  
ОБЪЕКТОВ КУЛЬТУРНОГО НАСЛЕДИЯ**

**П Р И К А З**

26.08.2022 г.

№ 961

г. Ставрополь

О включении выявленного объекта культурного наследия «Дача П.С. Георгиевского», Ставропольский край, г. Кисловодск, пр. Ленина, 23, литер С в единый государственный реестр объектов культурного наследия (памятников истории и культуры) народов Российской Федерации в качестве объекта культурного наследия регионального значения, об утверждении границ его территории, требований к осуществлению деятельности в границе территории и предмета охраны

В соответствии со статьями 3<sup>1</sup> и 18 Федерального закона от 25 июня 2002 г. № 73-ФЗ «Об объектах культурного наследия (памятниках истории и культуры) народов Российской Федерации», статьей 6 Закона Ставропольского края от 16 марта 2006 г. № 14-кз «Об объектах культурного наследия (памятниках истории и культуры) народов Российской Федерации в Ставропольском крае», пунктом 4 Порядка принятия решения о включении объекта культурного наследия регионального значения или объекта культурного наследия местного (муниципального) значения в единый государственный реестр объектов культурного наследия (памятников истории и культуры) народов Российской Федерации, утвержденного постановлением Правительства Ставропольского края от 04 августа 2015 г. № 337-п, на основании положительного заключения государственной историко-культурной экспертизы выявленного объекта культурного наследия «Дача П.С. Георгиевского» (Ставропольский край, г. Кисловодск, пр. Ленина, 23, литер С) в целях обоснования целесообразности включения в единый государственный реестр объектов культурного наследия (памятников истории и культуры) народов Российской Федерации от 30 июля 2022 г. (эксперт Мартынов Александр Федорович, приказ Министерства культуры Российской Федерации от 17.07.2019 г. № 997 «Об аттестации экспертов по проведению государственной историко-культурной экспертизы»)

ПРИКАЗЫВАЮ:

1. Включить выявленный объект культурного наследия «Дача П.С. Георгиевского», (Ставропольский край, г. Кисловодск, пр. Ленина, 23, литер С), в единый государственный реестр объектов культурного наследия (памятников истории и культуры) народов Российской Федерации в качестве объекта культурного наследия регионального значения и установить вид указанного объекта культурного наследия – памятник, с наименованием: «Дача П.С. Георгиевского», нач. XX в., расположенный по адресу: Ставропольский край, город-курорт Кисловодск, пр. Ленина, д. 23, корп. 3.

2. Утвердить прилагаемые:

границы территории объекта культурного наследия регионального значения «Дача П.С. Георгиевского», нач. XX в., Ставропольский край, город-курорт Кисловодск, пр. Ленина, д. 23, корп. 3;

требования к осуществлению деятельности в границах территории объекта культурного наследия регионального значения «Дача П.С. Георгиевского», нач. XX в., Ставропольский край, город-курорт Кисловодск, пр. Ленина, д. 23, корп. 3;

предмет охраны объекта культурного наследия «Дача П.С. Георгиевского», нач. XX в., Ставропольский край, город-курорт Кисловодск, пр. Ленина, д. 23, корп. 3.

3. Отделу по сохранению, использованию и популяризации объектов культурного наследия подготовить и представить на утверждение:

охранное обязательство собственника или иного законного владельца объекта культурного наследия регионального значения «Дача П.С. Георгиевского», нач. XX в., Ставропольский край, город-курорт Кисловодск, пр. Ленина, д. 23, корп. 3, в срок, не превышающий тридцать календарных дней, со дня его включения в единый государственный реестр объектов культурного наследия (памятников истории и культуры) народов Российской Федерации.

4. Отделу археологии, государственного учета объектов культурного наследия и архива:

4.1. Обеспечить направление настоящего приказа в управление по информационной политике аппарата Правительства Ставропольского края для его официального опубликования на [www.pravo.stavregion.ru](http://www.pravo.stavregion.ru).

4.2. Направить настоящий приказ в Главное управление Министерства юстиции Российской Федерации по Ставропольскому краю для включения в федеральный регистр нормативных правовых актов субъектов Российской Федерации.

4.3. В срок не более трех рабочих дней со дня издания настоящего приказа в прокуратуру Ставропольского края.

4.4. В срок не более пяти рабочих дней со дня издания настоящего приказа в Управление Федеральной службы государственной регистрации кадастра и картографии по Ставропольскому краю для внесения в Единый государственный реестр недвижимости.

4.5. В срок не более трех рабочих дней со дня издания настоящего приказа в орган местного самоуправления, на территории которого расположен объект культурного наследия, указанный в пункте 1 настоящего приказа, для внесения изменений в документы территориального планирования.

4.6. В срок не позднее трех рабочих дней со дня издания настоящего приказа собственникам и (или) иным законным владельцам объекта культурного наследия, указанного в пункте 1 настоящего приказа для сведения.

5. Признать утратившим силу абзац пятый п. 1 приказа управления Ставропольского края по сохранению и государственной охране объектов культурного наследия от 24.04.2020 г. № 317 «О включении объектов, обладающих признаками объекта культурного наследия, расположенных на территории города-курорта Кисловодска Ставропольского края, в перечень выявленных объектов культурного наследия».

6. Контроль за исполнением настоящего приказа оставляю за собой.

7. Настоящий приказ вступает в силу на следующий день после дня его официального опубликования.

Начальник управления



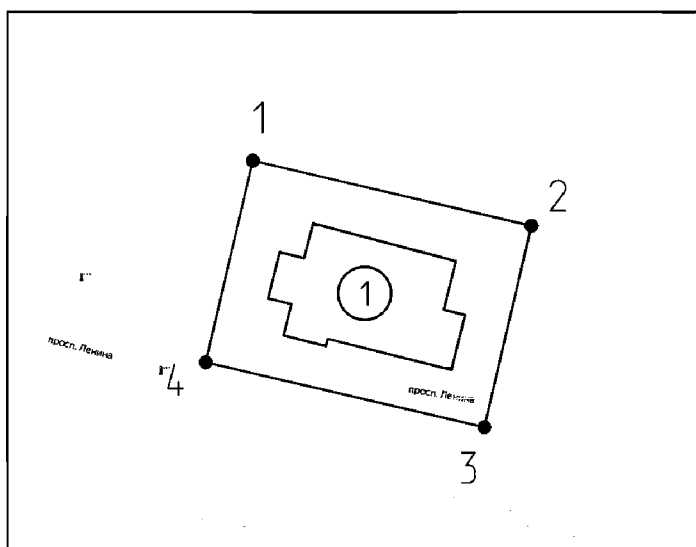
А.В. Конева

**УТВЕРЖДЕНЫ**  
**приказом управления**  
**Ставропольского края**  
**по сохранению и государственной**  
**охране объектов культурного**  
**наследия**

от 26.08.2022 г. № 961

**ГРАНИЦЫ ТЕРРИТОРИИ**

объекта культурного наследия регионального значения  
 «Дача П.С. Георгиевского», нач. XX в., (Ставропольский край,  
 город-курорт Кисловодск, пр. Ленина, д. 23, корп. 3)

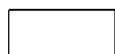


Масштаб 1:1000

Условные обозначения:



- Объект культурного наследия (памятник) регионального значения  
 «Дача П.С. Георгиевского», нач. XX в., 1920 г. (Ставропольский край,  
 город-курорт Кисловодск, пр. Ленина, д. 23, корп. 3).



- Территория объекта культурного наследия (памятник) регионального  
 значения «Дача П.С. Георгиевского», нач. XX в., 1920 г. (Ставропольский  
 край, город-курорт Кисловодск, пр. Ленина, д. 23, корп. 3).



- Обозначение характерной поворотной точки.

## КООРДИНАТЫ

характерных точек границ объекта культурного наследия регионального значения «Дача П.С. Георгиевского», нач. XX в., (Ставропольский край, город-курорт Кисловодск, пр. Ленина, д. 23, корп. 3)

Таблица координат характерных поворотных точек границ территории объекта культурного наследия регионального значения «Дача П.С. Георгиевского», нач. XX в., (Ставропольский край, город-курорт Кисловодск, пр. Ленина, д. 23, корп. 3)

Обозначение характерных точек	Координаты	
	X	Y
1	353317.62	1440926.41
2	353306.95	1440972.18
3	353273.84	1440964.46
4	353284.51	1440918.69
1	353317.62	1440926.41

Общая площадь территории объекта культурного наследия (памятника) регионального значения «Дача П.С. Георгиевского», нач. XX в., 1920 г., (Ставропольский край, город-курорт Кисловодск, пр. Ленина, д. 23, корп. 3) составляет 1597,82 м<sup>2</sup>.

В соответствии с приказом Росреестра от 23.10.2020 № П/0393 «Об утверждении требований к точности и методам определения координат характерных точек границ земельного участка, требований к точности и методам определения координат характерных точек контура здания, сооружения или объекта незавершенного строительства на земельном участке, а также требований к определению площади здания, сооружения, помещения, машино-места (с изменениями на 29 октября 2021 года)»:

- координаты характерных точек определены аналитическим методом;
- средняя квадратическая погрешность определения координат (местоположения) характерных точек составляет 0,10 м. (земельные участки, отнесенные к землям населенных пунктов).

## УТВЕРЖДЕНЫ

приказом управления  
Ставропольского края  
по сохранению и государственной  
охране объектов культурного  
наследия

от 26.08.2022 г. № 961

## ТРЕБОВАНИЯ К ОСУЩЕСТВЛЕНИЮ ДЕЯТЕЛЬНОСТИ

В границе территории объекта культурного наследия регионального значения «Дача П.С. Георгиевского», нач. XX в., (Ставропольский край, город-курорт Кисловодск, пр. Ленина, д. 23, корп. 3)

В границе территории объекта культурного наследия регионального значения «Дача П.С. Георгиевского», нач. XX в., (Ставропольский край, город-курорт Кисловодск, пр. Ленина, д. 23, корп. 3) (далее – памятник), установлены следующие требования к осуществлению деятельности:

Разрешается:

1. Проведение научно-исследовательских, изыскательских, научно-проектных и ремонтно-реставрационных работ, направленных на обеспечение физической сохранности памятника, в том числе по консервации, ремонту, реставрации, приспособлению для современного использования с соблюдением требований Федерального закона от 25.06.2002 №73-ФЗ «Об объектах культурного наследия (памятниках истории и культуры) народов Российской Федерации» (далее-Федеральный закон);
2. Выявление и восстановление утраченных частей и элементов памятника на основании историко-культурных исследований;
3. Проведение работ по озеленению и благоустройству территории памятника, уходу за зелеными насаждениями;
4. Хозяйственная деятельность, не противоречащая требованиям обеспечения сохранности памятника, позволяющая обеспечить функционирование памятника в современных условиях.

Запрещается:

1. Снос, разрушение памятника в целом или отдельных его частей.
2. Строительство на территории памятника объектов капитального строительства.
3. Производство на памятнике и его территории любых работ, в том числе связанных с реставрацией и приспособлением, без наличия изготовленной и утвержденной в порядке, установленном Федеральным законом от 25.06.2002 № 73-ФЗ «Об объектах культурного наследия

(памятниках истории и культуры) народов Российской Федерации» научно-проектной документации.

4. Размещение на территории памятника рекламных, информационных вывесок и стендов, прикрепление к частям памятника разного назначения тросов, кронштейнов, растяжек, болтов, крючьев, установка кондиционеров и других предметов, влияющих на восприятие и сохранность сооружений без согласования с государственным органом охраны памятников.

5. Хозяйственная деятельность, нарушающая целостность памятника, его территории или создающая угрозу их повреждения, разрушения или уничтожения.

6. Проведение земляных, строительных, мелиоративных и иных работ, за исключением работ по сохранению объекта культурного наследия или его отдельных элементов.

7. Изменение гидрогеологических и экологических условий, необходимых для обеспечения сохранности памятника.

8. Засорение территории бытовыми и промышленными отходами любого вида и форм.

9. Использование памятника или его территории:

- под склады и производство взрывчатых, огнеопасных, загрязняющих материалов, гигроскопических материалов и материалов имеющих вредные выделения;

- под мастерские и отдельные цеха производств, имеющих механические двигатели;

- под производства, требующие по технологическому процессу сохранения внутри помещений высоких или низких температур, производства с повышенным влажностным режимом, мокрые производства;

- под хранилища и для производства едких химических и красочных веществ или продуктов, выделяющих вредные испарения в процессе брожения.

10. ограничение доступа граждан Российской Федерации, иностранных граждан и лиц без гражданства к памятнику.

## УТВЕРЖДЕН

приказом управления  
Ставропольского края  
по сохранению и государственной  
охране объектов культурного  
наследия

от 26.08.2022 г. № 961

## ПРЕДМЕТ ОХРАНЫ

объекта культурного наследия регионального значения  
«Дача П.С. Георгиевского», нач. XX в., (Ставропольский край, город-курорт  
Кисловодск, пр. Ленина, д. 23, корп. 3)

Предметом охраны объекта культурного наследия  
«Дача П.С. Георгиевского», нач. XX в., (Ставропольский край, город-курорт  
Кисловодск, пр. Ленина, д. 23, корп. 3) (далее – памятник), являются  
следующие составляющие:

№ п/п	Предмет охраны	Фотофиксация основных элементов/графические материалы
1.	<p><b>Градостроительные характеристики:</b></p> <ul style="list-style-type: none"> <li>-местоположение памятника: по линии застройки проспекта Ленина (Реброва балка) в городе-курорте Кисловодске;</li> <li>-композиционная значимость (роль) в структуре окружающего культурного и природного ландшафта: ценный историко-градостроительный и архитектурный элемент застройки;</li> <li>-габариты и силуэт памятника на начало XX века: сблокированный объем из нескольких каменных и каменно-деревянных объемов под скатной кровлей, подчиненный природному</li> </ul>	

рельефу местности;  
 -секторы и направления  
 видовых раскрытий,  
 визуальные связи памятника:  
 полноценное раскрытие  
 объекта, его композиционного и  
 художественного образа  
 достигается с проспекта  
 Ленина;



2.

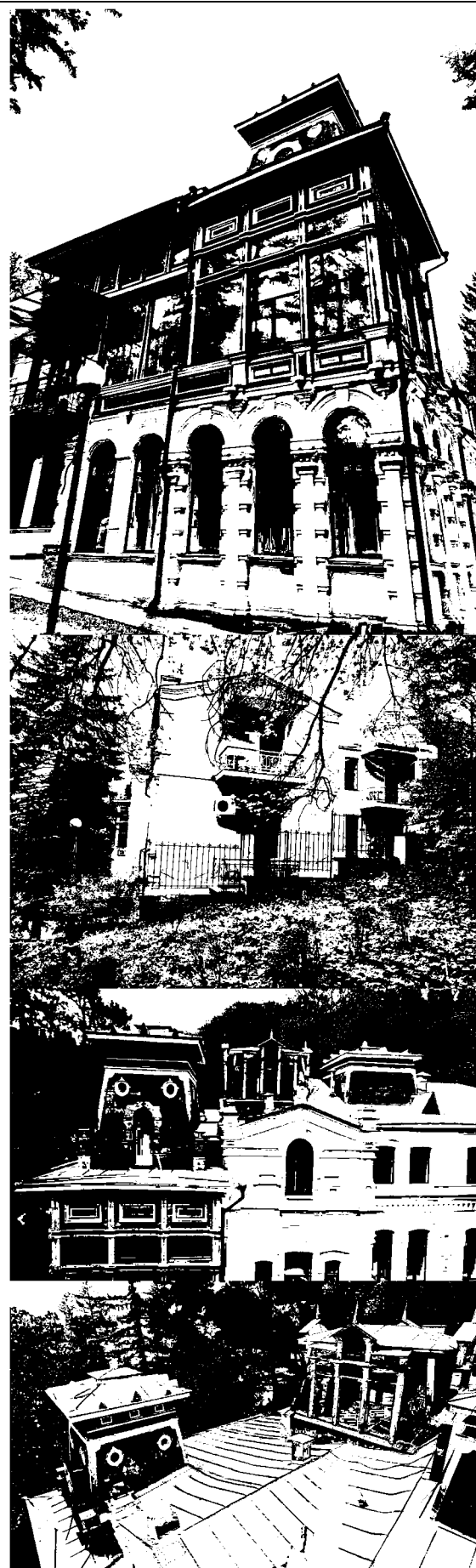
**Архитектурные и  
 конструктивные  
 характеристики:**

-объемно-пространственная  
 композиция памятника:  
 двухэтажный дом с антресолюю  
 и пониженным объемом  
 террасы, сформированный  
 одноэтапно в начале XX века,  
 с ризалитами, треугольными  
 фронтонами и бельведерами на  
 кровле здания; высотные  
 отметки по венчающим  
 карнизам;  
 - крыша: конфигурация  
 (скатная); высотные отметки по  
 коньку; материал конструкций  
 (стропила и обрешетка  
 деревянные); характер  
 кровельного покрытия (гладкое  
 металлическое покрытие с  
 фальцевым соединением);  
 чердачные окна и три



белvedere;

- композиция и архитектурно-художественное оформление фасадов, включая местоположение, форму, размеры оконных (лучкового очертания) и дверных проёмов (прямого и лучкового очертания), их оформления (наличников и массивных входных порталов), ризалитов и треугольных фронтонов с парапетными тумбам, декоративного декора кирпичных объемов и каменно-деревянных (филенки круглые, прямоугольные и квадратные в мотивах ананасной грани, замковые камни, лопаток с квадратным рустом, фриза в мотивах машикули, межэтажных раскрепованных поясов, обреза цоколя в мотивах скоции, подоконных полочек), профилированного и раскрепованного венчающего карниза;
- виды отделки фасадной поверхности: окраска по штукатурному слою и окраска по деревянной доске, рустовка, каменный цоколь;
- заполнения дверных и оконных проёмов: материал (дерево); характер оформления дверных полотен (глухое филенчатое и остекленное) и рисунок переплёта оконного заполнения (многоствольное), подчиненное конфигурации оконного проема; сопутствующие элементы (откосы, порталы, наличники,

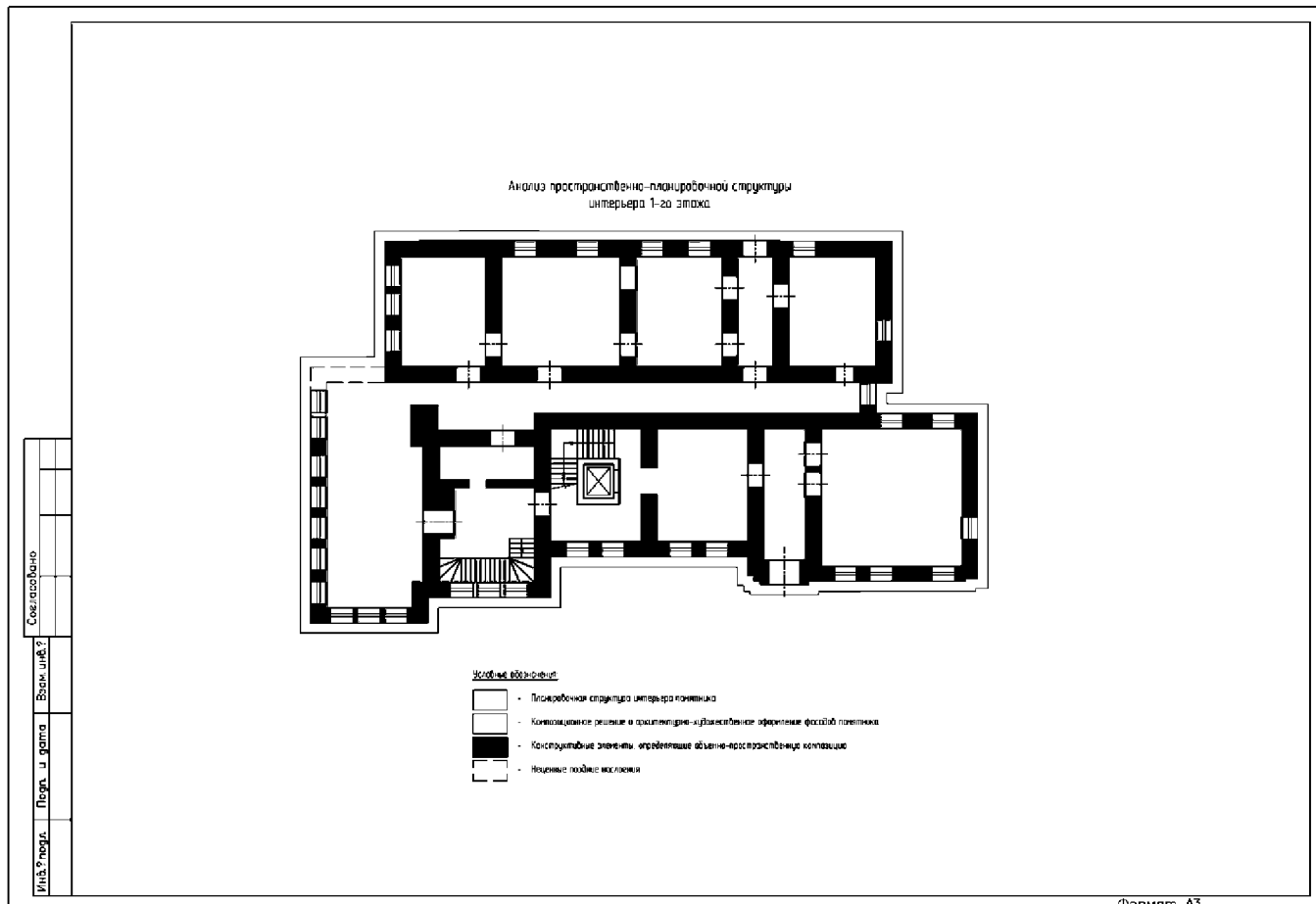


подоконники (мраморные);  
-пространственно-  
планировочная структура  
интерьеров: в пределах  
капитальных стен с  
прямоугольными, лучковыми и  
полуциркульными проемами и  
нишами; плоские перекрытия;  
-конструктивные элементы:  
фундамент каменный  
ленточный, стены кирпичные  
стены из  
большешерного керамического  
полнотелого кирпича на  
известково-  
песчаном растворе; цоколь  
каменный;  
-каменная межэтажная лестница  
с мраморными ступенями, ее  
пространственное и  
конструктивное решение;  
техника исполнения (каменная  
по косоурам)

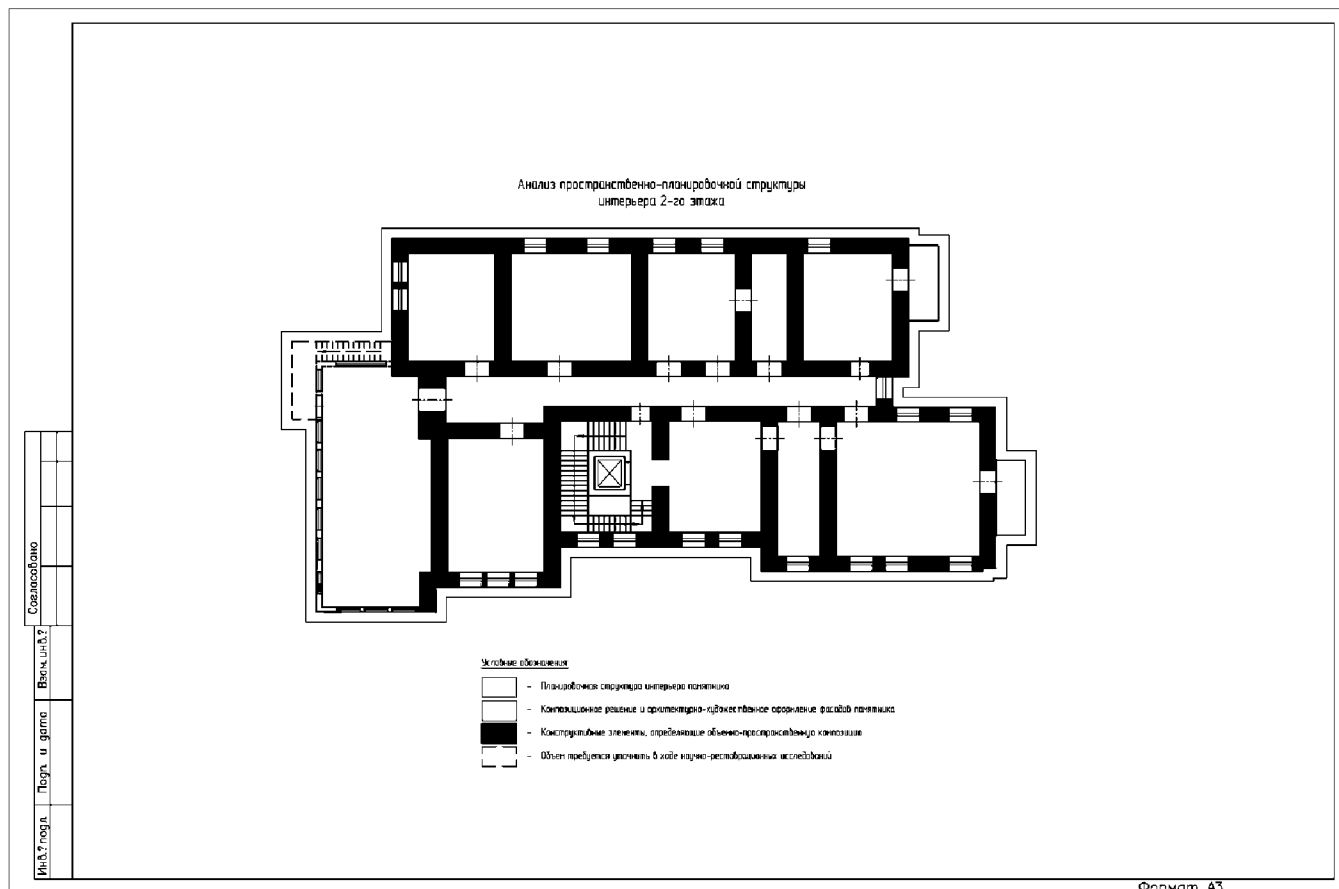




## Схема предмета охраны. 1 этаж



## Схема предмета охраны. 2 этаж



## Схема предмета охраны. 3 этаж

