



**УПРАВЛЕНИЕ СТАВРОПОЛЬСКОГО КРАЯ  
ПО СОХРАНЕНИЮ И ГОСУДАРСТВЕННОЙ ОХРАНЕ  
ОБЪЕКТОВ КУЛЬТУРНОГО НАСЛЕДИЯ**

**П Р И К А З**

«31» августа 2022 г.

№ 988

г. Ставрополь

О включении выявленного объекта культурного наследия «Павильон-музей «Подкова», 1899 г., Ставропольский край, г. Кисловодск, Нижний Курортный парк в единый государственный реестр объектов культурного наследия (памятников истории и культуры) народов Российской Федерации в качестве объекта культурного наследия регионального значения, об утверждении границ его территории, требований к осуществлению деятельности в границах его территории и предмета охраны

В соответствии со статьями 3<sup>1</sup> и 18 Федерального закона от 25 июня 2002 г. № 73-ФЗ «Об объектах культурного наследия (памятниках истории и культуры) народов Российской Федерации», статьей 6 Закона Ставропольского края от 16 марта 2006 г. № 14-кз «Об объектах культурного наследия (памятниках истории и культуры) народов Российской Федерации в Ставропольском крае», пунктом 4 Порядка принятия решения о включении объекта культурного наследия регионального значения или объекта культурного наследия местного (муниципального) значения в единый государственный реестр объектов культурного наследия (памятников истории и культуры) народов Российской Федерации, утвержденного постановлением Правительства Ставропольского края от 04 августа 2015 г. № 337-п, на основании положительного заключения государственной историко-культурной экспертизы выявленного объекта культурного наследия «Павильон-музей «Подкова», 1899 г., Ставропольский край, г. Кисловодск, Нижний Курортный парк в целях обоснования целесообразности включения в единый государственный реестр объектов культурного наследия (памятников истории и культуры) народов Российской Федерации от 03 августа 2022 г. (эксперт Мартынов Александр Федорович, приказ Министерства культуры Российской Федерации от 17.07.2019 г. № 997 «Об аттестации экспертов по проведению государственной историко-культурной экспертизы»)

ПРИКАЗЫВАЮ:

1. Включить выявленный объект культурного наследия в единый государственный реестр объектов культурного наследия (памятников истории и культуры) народов Российской Федерации (далее – реестр) в качестве объекта культурного наследия регионального значения «Павильон «Подкова» 1899 г., расположенного по адресу: Ставропольский край, город-курорт Кисловодск, ул. Нижний Курортный парк, 26:34:000000:3733, установить вид – памятник (далее – объект культурного наследия).

2. Утвердить прилагаемые:  
границы территории объекта культурного;  
требования к осуществлению деятельности в границах территории объекта культурного наследия;  
предмет охраны объекта культурного наследия.

3. Отделу по сохранению, использованию и популяризации объектов культурного наследия подготовить и представить на утверждение:  
охранное обязательство собственника или иного законного владельца объекта культурного наследия, в срок, не превышающий тридцать календарных дней, со дня его включения в единый государственный реестр объектов культурного наследия (памятников истории и культуры) народов Российской Федерации.

4. Отделу археологии, государственного учета объектов культурного наследия и архива:

4.1. Обеспечить направление настоящего приказа в управление по информационной политике аппарата Правительства Ставропольского края для его официального опубликования на [www.pravo.stavregion.ru](http://www.pravo.stavregion.ru).

4.2. Направить настоящий приказ в Главное управление Министерства юстиции Российской Федерации по Ставропольскому краю для включения в федеральный регистр нормативных правовых актов субъектов Российской Федерации.

4.3. В срок не более трех рабочих дней со дня издания настоящего приказа в прокуратуру Ставропольского края.

4.4. В срок не более пяти рабочих дней со дня издания настоящего приказа в Управление Федеральной службы государственной регистрации кадастра и картографии по Ставропольскому краю для внесения в Единый государственный реестр недвижимости.

4.5. В срок не более трех рабочих дней со дня издания настоящего приказа в орган местного самоуправления, на территории которого расположен объект культурного наследия, указанный в пункте 1 настоящего

приказа, для внесения изменений в документы территориального планирования.

4.6. В срок не позднее трех рабочих дней со дня издания настоящего приказа собственникам и (или) иным законным владельцам объекта культурного наследия, указанного в пункте 1 настоящего приказа для сведения.

5. Признать утратившим силу приказ управления Ставропольского края по сохранению и государственной охране объектов культурного наследия от 26.07.2016 г. № 352 «О включении объекта, обладающего признаками объекта культурного наследия, в перечень выявленных объектов культурного наследия».

6. Контроль за исполнением настоящего приказа оставляю за собой.

7. Настоящий приказ вступает в силу на следующий день после дня его официального опубликования.

Начальник управления

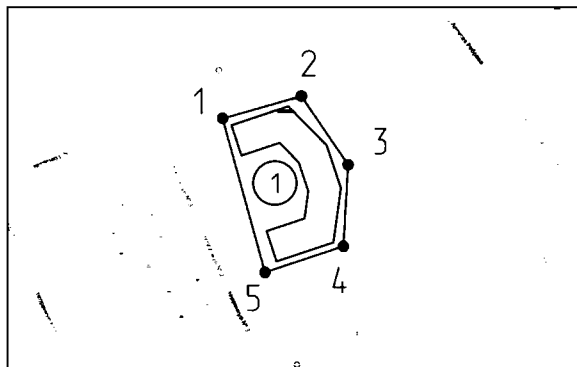


А.В. Конева

УТВЕРЖДЕНЫ  
 приказом управления  
 Ставропольского края  
 по сохранению и государственной  
 охране объектов культурного  
 наследия  
 от «31» августа 2022 г. № 988

### ГРАНИЦЫ ТЕРРИТОРИИ

объекта культурного наследия регионального значения  
 «Павильон «Подкова» 1899 г., (Ставропольский край, город-курорт  
 Кисловодск, ул. Нижний Курортный парк, 26:34:000000:3733)



Масштаб 1:1000

Условные обозначения:

- 1
 - Объект культурного наследия (памятник) регионального значения  
 «Павильон «Подкова», 1899 г. (Ставропольский край, город-курорт  
 Кисловодск, ул. Нижний Курортный парк, 26:34:000000:3733).
- Территория объекта культурного наследия (памятник) регионального  
 значения «Павильон «Подкова», 1899 г. (Ставропольский край, город-курорт  
 Кисловодск, ул. Нижний Курортный парк, 26:34:000000:3733).
- 1
 - Обозначение характерной поворотной точки.

## КООРДИНАТЫ

характерных точек границ объекта культурного наследия регионального значения «Павильон «Подкова» 1899 г., (Ставропольский край, город-курорт Кисловодск, ул. Нижний Курортный парк, 26:34:000000:3733)

Таблица координат характерных поворотных точек границ территории объекта культурного наследия регионального значения «Павильон «Подкова» 1899 г., (Ставропольский край, город-курорт Кисловодск, ул. Нижний Курортный парк, 26:34:000000:3733)

(система координат местная МСК-26, зона 1)

Обозначение характерных точек	Координаты	
	X	Y
1	353139.17	1439424.77
2	353143.62	1439440.49
3	353129.99	1439449.82
4	353113.76	1439448.87
5	353108.57	1439433.24
1	353139.17	1439424.77

Общая площадь территории объекта культурного наследия (памятника) регионального значения «Павильон «Подкова», 1899 г. (Ставропольский край, город-курорт Кисловодск, ул. Нижний Курортный парк, 26:34:000000:3733) составляет 596.65 м<sup>2</sup>.

В соответствии с приказом Росреестра от 23.10.2020 № П/0393 «Об утверждении требований к точности и методам определения координат характерных точек границ земельного участка, требований к точности и методам определения координат характерных точек контура здания, сооружения или объекта незавершенного строительства на земельном участке, а также требований к определению площади здания, сооружения, помещения, машино-места (с изменениями на 29 октября 2021 года)»:

- координаты характерных точек определены аналитическим методом;
- средняя квадратическая погрешность определения координат (местоположения) характерных точек составляет 0,10 м. (земельные участки, отнесенные к землям населенных пунктов).

## УТВЕРЖДЕНЫ

приказом управления  
Ставропольского края  
по сохранению и государственной  
охране объектов культурного  
наследия

от «31» августа 2022 г. № 988

## ТРЕБОВАНИЯ К ОСУЩЕСТВЛЕНИЮ ДЕЯТЕЛЬНОСТИ

В границе территории объекта культурного наследия регионального значения «Павильон «Подкова» 1899 г., (Ставропольский край, город-курорт Кисловодск, ул. Нижний Курортный парк, 26:34:000000:3733)

В границе территории объекта культурного наследия регионального значения «Павильон «Подкова» 1899 г., (Ставропольский край, город-курорт Кисловодск, ул. Нижний Курортный парк, 26:34:000000:3733) (далее – памятник), установлены следующие требования к осуществлению деятельности:

Разрешается:

1. Проведение научно-исследовательских, изыскательских, научно-проектных и ремонтно-реставрационных работ, направленных на обеспечение физической сохранности памятника, в том числе по консервации, ремонту, реставрации, приспособлению для современного использования с соблюдением требований Федерального закона от 25.06.2002 №73-ФЗ «Об объектах культурного наследия (памятниках истории и культуры) народов Российской Федерации» (далее-Федеральный закон);
2. Выявление и восстановление утраченных частей и элементов памятника на основании историко-культурных исследований;
3. Проведение работ по озеленению и благоустройству территории памятника, уходу за зелеными насаждениями;
4. Хозяйственная деятельность, не противоречащая требованиям обеспечения сохранности памятника, позволяющая обеспечить функционирование памятника в современных условиях.

Запрещается:

1. Снос, разрушение памятника в целом или отдельных его частей.
2. Строительство на территории памятника объектов капитального строительства.
3. Производство на памятнике и его территории любых работ, в том числе связанных с реставрацией и приспособлением, без наличия изготовленной и утвержденной в порядке, установленном Федеральным

законом от 25.06.2002 № 73-ФЗ «Об объектах культурного наследия (памятниках истории и культуры) народов Российской Федерации» научно-проектной документации.

4. Размещение на территории памятника рекламных, информационных вывесок и стендов, прикрепление к частям памятника разного назначения тросов, кронштейнов, растяжек, болтов, крючьев, установка кондиционеров и других предметов, влияющих на восприятие и сохранность сооружений без согласования с государственным органом охраны памятников.

5. Хозяйственная деятельность, нарушающая целостность памятника, его территории или создающая угрозу их повреждения, разрушения или уничтожения.

6. Проведение земляных, строительных, мелиоративных и иных работ, за исключением работ по сохранению объекта культурного наследия или его отдельных элементов.

7. Изменение гидрогеологических и экологических условий, необходимых для обеспечения сохранности памятника.

8. Засорение территории бытовыми и промышленными отходами любого вида и форм.

9. Использование памятника или его территории:

- под склады и производство взрывчатых, огнеопасных, загрязняющих материалов, гигроскопических материалов и материалов имеющих вредные выделения;

- под мастерские и отдельные цеха производств, имеющих механические двигатели;

- под производства, требующие по технологическому процессу сохранения внутри помещений высоких или низких температур, производства с повышенным влажностным режимом, мокрые производства;

- под хранилища и для производства едких химических и красочных веществ или продуктов, выделяющих вредные испарения в процессе брожения.

10. ограничение доступа граждан Российской Федерации, иностранных граждан и лиц без гражданства к памятнику.

## УТВЕРЖДЕН

приказом управления  
Ставропольского края  
по сохранению и государственной  
охране объектов культурного  
наследия


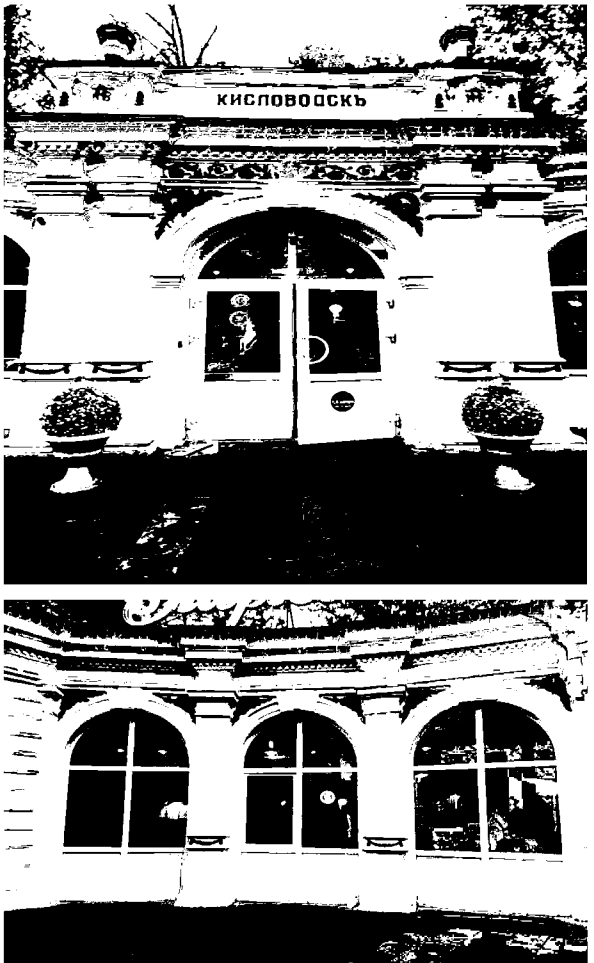
от «31» августа 2022 г. № 988

## ПРЕДМЕТ ОХРАНЫ

объекта культурного наследия регионального значения «Павильон «Подкова» 1899 г., (Ставропольский край, город-курорт Кисловодск, ул. Нижний Курортный парк, 26:34:000000:3733)

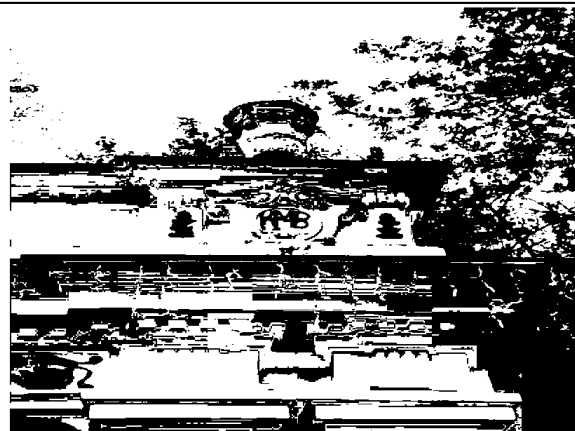
Предметом охраны объекта культурного наследия «Павильон «Подкова» 1899 г., (Ставропольский край, город-курорт Кисловодск, ул. Нижний Курортный парк, 26:34:000000:3733) (далее – памятник), являются следующие составляющие:

№ п/п	Предмет охраны	Фотофиксация основных элементов/графические материалы
1.	<p><b>Градостроительные характеристики:</b> -местоположение памятника: Нижний Курортный парк в городе-курорте Кисловодске; -композиционная значимость (роль) в структуре окружающего культурного и природного ландшафта: ценный историко-градостроительный и архитектурный элемент застройки; -габариты и силуэт памятника: полуциркульный (план «подкова») формы одноэтажный объем под скатной кровлей, подчиненный природному рельефу местности;</p>	

		
3.	<p><b>Архитектурные и конструктивные характеристики:</b></p> <ul style="list-style-type: none"> <li>-объемно-пространственная композиция памятника:</li> <li>симметричное одноэтажное строение с аттиками</li> <li>вазонами и центрально-осевым ризалитом;</li> <li>высотные отметки по венчающему карнизу;</li> <li>-крыша: конфигурация (скатная);</li> <li>высотные отметки по коньку;</li> <li>материал конструкций (стропила и обрешетка деревянные);</li> <li>характер кровельного покрытия (гладкое металлическое покрытие с фальцевым соединением);</li> <li>цвет металлического покрытия:</li> </ul>	

сурик (коричневых оттенков);

- композиция и архитектурно-художественное оформление фасадов, включая местоположение, форму, размеры оконных (полуциркульного очертания) и дверных проёмов (полуциркульного и трехцентрового очертания), их оформления (наличников и замковых камней), ризалита, полуколонн с поясками и аттиков с вазонами, декоративного декора (филенки круглые, прямоугольные и квадратные в мотивах ананасной грани, триглифы и сухарики, квадратный руст, растительный орнамент (ветви, цветы, венки, гирлянды, маскароны, картуш, надписи «КМВ» и «КИСЛОВОДСКЪ»), профилированного и раскрепованного венчающего карниза;
- виды отделки фасадной поверхности: окраска по штукатурному слою, рустовка;
- колористическое решение: белый;
- заполнения дверных и оконных проёмов: материал (дерево); характер оформления дверных полотен (филенчатое и остекленное) и рисунок переплёта оконного заполнения (многостворчатое), подчиненное конфигурации оконного проема; сопутствующие элементы (откосы, порталы, наличники,



подоконники);  
колористическое решение  
столярного заполнения;  
-пространственно-  
планировочная структура  
интерьеров: в пределах  
капитальных стен с  
прямоугольными и  
полуциркульными  
проемами и нишами;  
плоские перекрытия;  
-конструктивные элементы:  
фундамент каменный  
ленточный, стены кирпичные  
стены из большемерного  
керамического полнотелого  
кирпича на  
известково-песчаном растворе.



## Схема предмета охраны

