



**УПРАВЛЕНИЕ СТАВРОПОЛЬСКОГО КРАЯ
ПО СОХРАНЕНИЮ И ГОСУДАРСТВЕННОЙ ОХРАНЕ
ОБЪЕКТОВ КУЛЬТУРНОГО НАСЛЕДИЯ**

П Р И К А З

«08» декабря 2022 г.

№ 1555

г. Ставрополь

О внесении изменений в приказ управления Ставропольского края по сохранению и государственной охране объектов культурного наследия от 31 августа 2022 г. № 988 «О включении выявленного объекта культурного наследия «Павильон-музей «Подкова», 1899 г., Ставропольский край, г. Кисловодск, Нижний Курортный парк в единый государственный реестр объектов культурного наследия (памятников истории и культуры) народов Российской Федерации в качестве объекта культурного наследия регионального значения, об утверждении границ его территории, требований к осуществлению деятельности в границах его территории и предмета охраны»

В соответствии с пунктом 3 статьи 9.2, пунктом 2 статьи 33 Федерального закона от 25.06.2002 № 73-ФЗ «Об объектах культурного наследия (памятниках истории и культуры) народов Российской Федерации», пунктом 10 статьи 6 Закона Ставропольского края от 16 марта 2006 г. № 14-кз «Об объектах культурного наследия (памятниках истории и культуры) в Ставропольском крае», на основании письма № 601 от 02.11.2022 г. эксперта Мартынова Александра Федоровича об уточнении сведений об объекте культурного наследия регионального значения «Павильон «Подкова» 1899 г., расположенного по адресу: Ставропольский край, город-курорт Кисловодск, ул. Нижний Курортный парк, 26:34:000000:3733, в связи с технической ошибкой в описании границ территории объекта культурного наследия регионального значения «Павильон «Подкова» 1899 г., расположенного по адресу: Ставропольский край, город-курорт Кисловодск, ул. Нижний Курортный парк, 26:34:000000:3733

ПРИКАЗЫВАЮ:

1. Приложение «Границы территории объекта культурного наследия регионального значения «Павильон «Подкова» 1899 г., расположенного по адресу: Ставропольский край, город-курорт Кисловодск, ул. Нижний Курортный парк, 26:34:000000:3733» изложить в редакции согласно приложению № 1 к настоящему приказу.

2. Контроль за выполнением настоящего приказа оставляю за собой.

3. Настоящий приказ вступает в силу со дня его официального опубликования.

Начальник управления



А.В. Конева

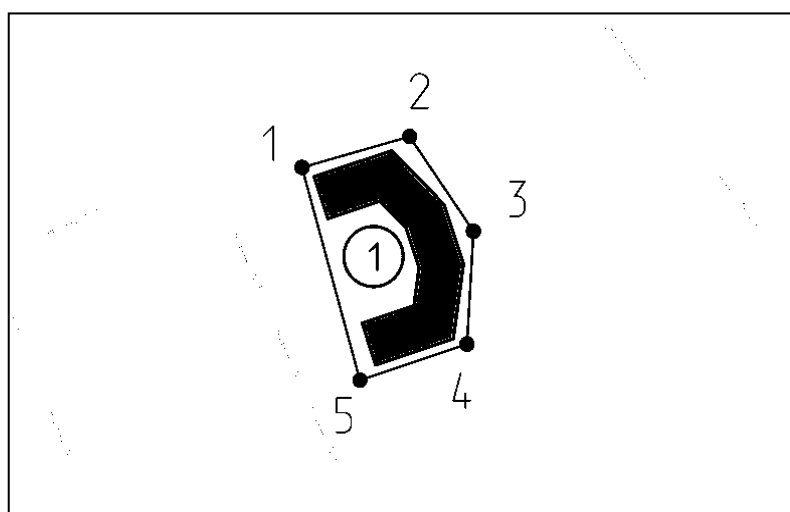
Приложение № 1

к приказу управления
Ставропольского края
по сохранению и государственной
охране объектов культурного
наследия

от «08» декабря 2022 г. № 1555

ГРАНИЦЫ ТЕРРИТОРИИ

объекта культурного наследия регионального значения «Павильон
«Подкова» 1899 г., расположенного по адресу: Ставропольский край,
город-курорт Кисловодск, ул. Нижний Курортный парк, 26:34:000000:3733



Масштаб 1:1000

Условные обозначения:



- Объект культурного наследия (памятник) регионального значения «Павильон «Подкова», 1899 г. (Ставропольский край, город-курорт Кисловодск, ул. Нижний Курортный парк, 26:34:000000:3733).



- Территория объекта культурного наследия (памятник) регионального значения «Павильон «Подкова», 1899 г. (Ставропольский край, город-курорт Кисловодск, ул. Нижний Курортный парк, 26:34:000000:3733).



- Обозначение характерной поворотной точки.

КООРДИНАТЫ

характерных точек границ объекта культурного наследия регионального значения «Павильон «Подкова» 1899 г., расположенного по адресу: Ставропольский край, город-курорт Кисловодск, ул. Нижний Курортный парк, 26:34:000000:3733, в системе координат, установленной для ведения Единого государственного реестра недвижимости (МСК-26 от СК-95, зона 1)

Таблица координат характерных поворотных точек границ территории объекта культурного наследия регионального значения «Павильон «Подкова» 1899 г., расположенного по адресу: Ставропольский край, город-курорт Кисловодск, ул. Нижний Курортный парк, 26:34:000000:3733, в системе координат, установленной для ведения Единого государственного реестра недвижимости (МСК-26 от СК-95, зона 1).

Обозначение характерных точек	Координаты	
	X	Y
1	350299.25	1377827.66
2	350303.71	1377843.38
3	350290.08	1377852.72
4	350273.85	1377851.76
5	350268.65	1377836.13
1	350299.25	1377827.66

Общая площадь территории объекта культурного наследия регионального значения «Павильон «Подкова» 1899 г., расположенного по адресу: Ставропольский край, город-курорт Кисловодск, ул. Нижний Курортный парк, 26:34:000000:3733, составляет 596.93 м².

В соответствии с приказом Федеральной службы государственной регистрации, кадастра и картографии от 23.10.2020 № П/0393 «Об утверждении требований к точности и методам определения координат характерных точек границ земельного участка, требований к точности и методам определения координат характерных точек контура здания, сооружения или объекта незавершенного строительства на земельном участке, а также требований к определению площади здания, сооружения, помещения, машино-места (с изменениями на 29 октября 2021 года)»:

- координаты характерных точек определены аналитическим методом;
- средняя квадратическая погрешность определения координат (местоположения) характерных точек составляет 0,10 м. (земельные участки, отнесенные к землям населенных пунктов).