



**УПРАВЛЕНИЕ СТАВРОПОЛЬСКОГО КРАЯ
ПО СОХРАНЕНИЮ И ГОСУДАРСТВЕННОЙ ОХРАНЕ
ОБЪЕКТОВ КУЛЬТУРНОГО НАСЛЕДИЯ**

П Р И К А З

«08» декабря 2022 г.

№ 1556

г. Ставрополь

О внесении изменений в приказ управления Ставропольского края по сохранению и государственной охране объектов культурного наследия от 08 сентября 2022 г. № 1016 «О включении выявленного объекта культурного наследия «Дом Тамбиевых», нач. XX в. (Ставропольский край, город-курорт Кисловодск, ул. Кольцова, д. 34, литер А) в единый государственный реестр объектов культурного наследия (памятников истории и культуры) народов Российской Федерации в качестве объекта культурного наследия местного (муниципального) значения, об утверждении границ его территории, требований к осуществлению деятельности в границе территории и предмета охраны»

В соответствии с пунктом 3 статьи 9.2, пунктом 2 статьи 33 Федерального закона от 25.06.2002 № 73-ФЗ «Об объектах культурного наследия (памятниках истории культуры) народов Российской Федерации», пунктом 10 статьи 6 Закона Ставропольского края от 16 марта 2006 г. № 14-кз «Об объектах культурного наследия (памятниках истории и культуры) в Ставропольском крае», на основании письма № 601 от 02.11.2022 г. эксперта Мартынова Александра Федоровича об уточнении сведений об объекте культурного наследия местного (муниципального) значения «Доходный дом Тамбиевых», 1902 г., 1915 г., Ставропольский край, город-курорт Кисловодск, ул. Кольцова, д. 34, в связи с технической ошибкой в описании границ территории объекта культурного наследия местного (муниципального) значения «Доходный дом Тамбиевых», 1902 г., 1915 г., Ставропольский край, город-курорт Кисловодск, ул. Кольцова, д. 34

ПРИКАЗЫВАЮ:

1. Приложение «Границы территории объекта культурного наследия местного (муниципального) значения «Доходный дом Тамбиевых», 1902 г., 1915 г., Ставропольский край, город-курорт Кисловодск, ул. Кольцова, д. 34» изложить в редакции согласно приложению № 1 к настоящему приказу.

2. Контроль за выполнением настоящего приказа оставляю за собой.

3. Настоящий приказ вступает в силу со дня его официального опубликования.

Начальник управления



А.В. Конева

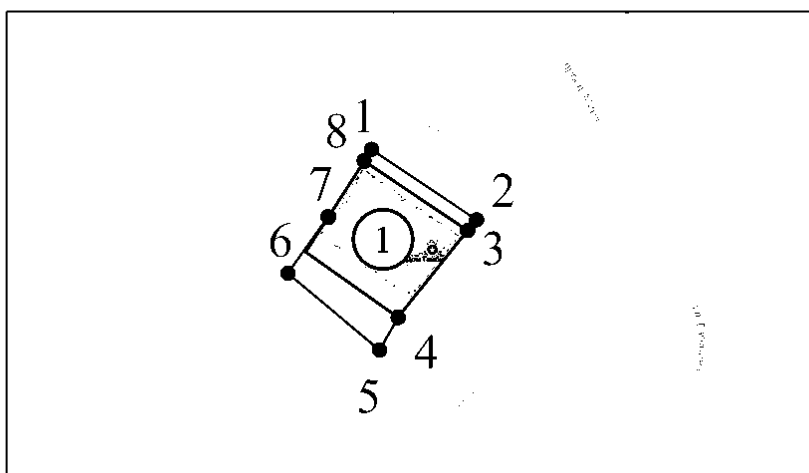
Приложение № 1

к приказу управления
Ставропольского края
по сохранению и государственной
охране объектов культурного
наследия

от «08» декабря 2022 г. № 1556

ГРАНИЦЫ ТЕРРИТОРИИ

объекта культурного наследия местного (муниципального) значения
«Доходный дом Тамбиевых», 1902 г., 1915 г., Ставропольский край,
город-курорт Кисловодск, ул. Кольцова, д. 34



Масштаб 1:1000

Условные обозначения:



- Объект культурного наследия (памятник) местного (муниципального) значения «Доходный дом Тамбиевых», 1902 г., 1915 г. (Ставропольский край, город-курорт Кисловодск, ул. Кольцова, д. 34).



- Территория объекта культурного наследия (памятник) местного (муниципального) значения «Доходный дом Тамбиевых», 1902 г., 1915 г. (Ставропольский край, город-курорт Кисловодск, ул. Кольцова, д. 34).



- Обозначение характерной поворотной точки.

КООРДИНАТЫ

характерных точек границ объекта культурного наследия местного (муниципального) значения «Доходный дом Тамбиевых», 1902 г., 1915 г., Ставропольский край, город-курорт Кисловодск, ул. Кольцова, д. 34 в системе координат, установленной для ведения Единого государственного реестра недвижимости (МСК-26 от СК-95, зона 1)

Таблица координат характерных поворотных точек границ территории объекта культурного наследия местного (муниципального) значения «Доходный дом Тамбиевых», 1902 г., 1915 г., Ставропольский край, город-курорт Кисловодск, ул. Кольцова, д. 34 в системе координат, установленной для ведения Единого государственного реестра недвижимости (МСК-26 от СК-95, зона 1).

Обозначение характерных точек	Координаты	
	X	Y
1	349616.12	1377737.57
2	349605.98	1377753.20
3	349604.40	1377751.97
4	349591.42	1377741.85
5	349586.60	1377739.20
6	349597.70	1377725.50
7	349606.10	1377731.31
8	349614.42	1377736.51
1	349616.12	1377737.57

Общая площадь территории объекта культурного наследия местного (муниципального) значения «Доходный дом Тамбиевых», 1902 г., 1915 г., Ставропольский край, город-курорт Кисловодск, ул. Кольцова, д. 34 составляет 404,72 м².

В соответствии с приказом Федеральной службы государственной регистрации, кадастра и картографии от 23.10.2020 № П/0393 «Об утверждении требований к точности и методам определения координат характерных точек границ земельного участка, требований к точности и методам определения координат характерных точек контура здания, сооружения или объекта незавершенного строительства на земельном участке, а также требований к определению площади здания, сооружения, помещения, машино-места (с изменениями на 29 октября 2021 года)»:

- координаты характерных точек определены аналитическим методом;
- средняя квадратическая погрешность определения координат (местоположения) характерных точек составляет 0,10 м. (земельные участки, отнесенные к землям населенных пунктов).